







ЛК 300.180.90	18150	B15 / M200	1,16	2900	3.006.1-8	1780	880	2990
ЛК 75.60.30	1145	B15 / M200	0,05	125	3.006.1-8	580	280	740
ЛК 75.90.45	1680	B15 / M200	0,09	225	3.006.1-8	880	430	740
ЛК 75.120.60	2910	B15 / M200	0,16	400	3.006.1-8	1180	580	740
ЛК 75.150.60	3300	B15 / M200	0,18	450	3.006.1-8	1480	580	740
ЛК 75.180.60	4400	B15 / M200	0,24	600	3.006.1-8	1780	580	740
ЛК 75.120.90	3670	B15 / M200	0,2	500	3.006.1-8	1180	880	740
ЛК 75.150.90	4570	B15 / M200	0,25	630	3.006.1-8	1480	880	740
ЛК 75.180.90	5275	B15 / M200	0,29	725	3.006.1-8	1780	880	740
ЛК 75.240.120	7050	B15 / M200	0,47	1175	3.006.1-8	2380	1180	740
Л6-8/2	6940	B25/M350	0,45	1125	3.006.1-2	1160	530	2970
Л6д-8	1950	B25/M350	0,11	280	3.006.1-2	1160	530	720
Л7-8/2	7900	B25/M350	0,53	1350	3.006.1-2	1160	680	2970
Л7д-8	2250	B25/M350	0,14	450	3.006.1-2	1160	680	720
Л10-8/2	10300	B25/M350	0,66	1650	3.006.1-2	1480	550	2970
Л10д-8	3200	B25/M350	0,17	420	3.006.1-2	1480	550	720
Л11-8/2	11920	B25/M350	0,72	1800	3.006.1-2	1480	700	2970
Л11д-8	3450	B25/M350	0,18	450	3.006.1-2	1480	700	720

**Плита днища угловая**

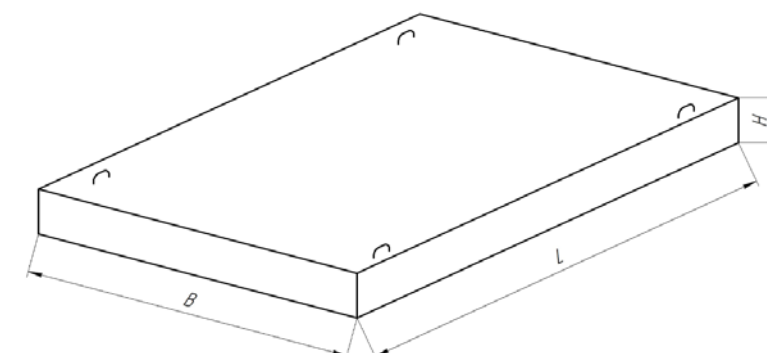
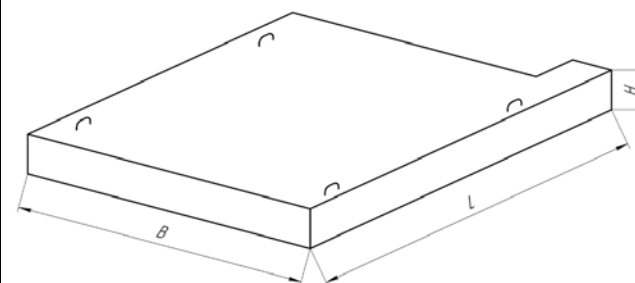
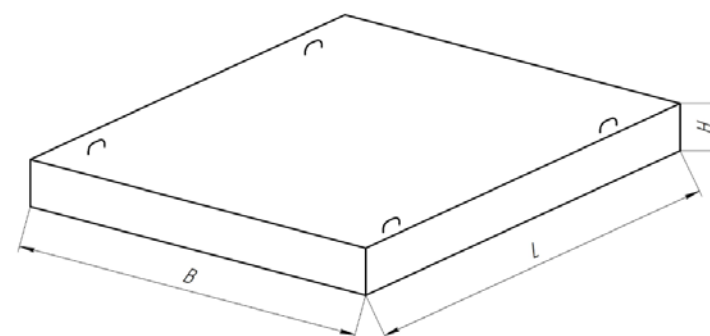
Наименование	Цена	Класс/марка бетона	Объем	Вес	Серия	Размеры		
						Ширина	Высота	Длина
ПДУ 60.60.8-6	1080	B15 / M200	0,03	67	3.006.1-8	580	80	580
ПДУ 80.90.10-6	1450	B15 / M200	0,07	175	3.006.1-8	880	100	800
ПДУ 110.120.12-6	2700	B15 / M200	0,16	389	3.006.1-8	1180	120	1100
ПДУ 140.150.12-6	4000	B15 / M200	0,24	600	3.006.1-8	1480	120	1350
ПДУ 150.150.12-6	4300	B15 / M200	0,26	657	3.006.1-8	1480	120	1480
ПДУ 170.180.14-6	6800	B20/M250	0,41	1025	3.006.1-8	1780	140	1650
ПДУ 190.210.14-6	8900	B15 / M200	0,54	1364	3.006.1-8	2080	140	1870
ПДУ 220.210.14-6	10450	B20/M250	0,63	1575	3.006.1-8	2080	140	2170
ПДУ 230.240.20-6	18130	B20/M250	1,1	2725	3.006.1-8	2380	200	2300
ПДУ 250.240.20-6	17400	B15 / M200	1,2	2975	3.006.1-8	2380	200	2500
ПДУ 300.300.20-6	26200	B15 / M200	1,8	4455	3.006.1-8	2980	200	2990

**Плита перекрытия угловая**

Наименование	Цена	Класс/марка бетона	Объем	Вес	Серия	Размеры		
						Ширина	Высота	Длина
ПТУ 75.45.6-6	950	B15 / M200	0,02	47	3.006.1-8	430	60	740
ПТУ 100.60.8-6	1500	B15 / M200	0,05	114	3.006.1-8	580	80	980
ПТУ 180.90.10-6	2780	B15 / M200	0,15	367	3.006.1-8	880	100	1780
ПТУ 210.120.12-6	5000	B15 / M200	0,28	690	3.006.1-8	1180	120	2060
ПТУ 230.150.12-6	8150	B15 / M200	0,46	1152	3.006.1-8	1480	140	2340

**Плиты перекрытия каналов и камер**

Наименование	Цена	Класс/марка бетона	Объем	Вес	Серия	Размеры		
						Ширина	Высота	Длина
П 5-5	2400	B15 / M200	0,16	400	3.006.1-2	780	70	2990
П 6-15	3540	B25/M350	0,28	700	3.006.1-2	780	120	2990
П 7-5	3590	B15 / M200	0,24	600	3.006.1-2	1160	70	2990
П 8-8	4980	B15 / M200	0,35	870	3.006.1-2	1160	100	2990
П 9-15	6005	B25/M350	0,42	1040	3.006.1-2	1160	120	2990
П 11-8	6295	B25/M350	0,44	1100	3.006.1-2	1480	100	2990
П 12-12	10105	B25/M350	0,71	1770	3.006.1-2	1480	160	2990



П 15-5	9350	B25/M350	0,66	1650	3.006.1-2	1840	120	2990
П 15-8	9510	B25/M350	0,66	1650	3.006.1-2	1840	120	2990
П 16-15	14045	B25/M350	0,99	2480	3.006.1-2	1840	180	2990
П 18-8	13750	B25/M350	0,97	2420	3.006.1-2	2160	150	2990
П 21-8	16830	B25/M350	1,18	2940	3.006.1-2	2460	160	2990
П 5д-5	700	B15 / M200	0,04	100	3.006.1-2	780	70	740
П 7д-5	1030	B15 / M200	0,06	150	3.006.1-2	1160	70	740
П 8д-8	1430	B15 / M200	0,09	210	3.006.1-2	1160	100	740
П 9д-15	1540	B25/M350	0,1	260	3.006.1-2	1160	120	740
П 11д-8	1750	B25/M350	0,11	270	3.006.1-2	1480	100	740
П 12д-12	2790	B25/M350	0,18	440	3.006.1-2	1480	160	740
П 15д-5	2480	B25/M350	0,16	410	3.006.1-2	1840	120	740
П 15д-8	2650	B25/M350	0,16	410	3.006.1-2	1840	120	740
П 16д-15	3850	B25/M350	0,25	610	3.006.1-2	1840	180	740
П 18д-8	3710	B25/M350	0,24	600	3.006.1-2	2160	150	740
П 21д-8	4450	B25/M350	0,29	730	3.006.1-2	2460	160	740

**Плиты перекрытия лотков и каналов**

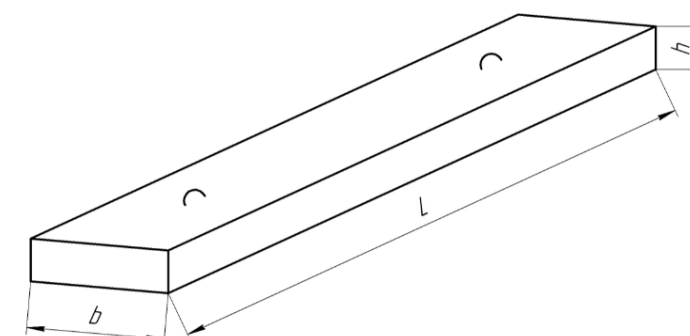
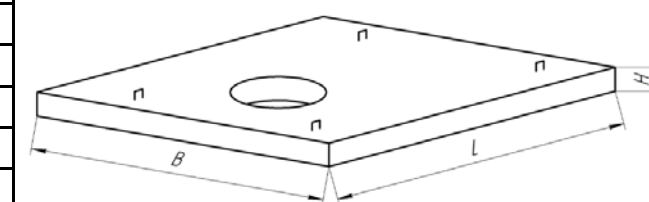
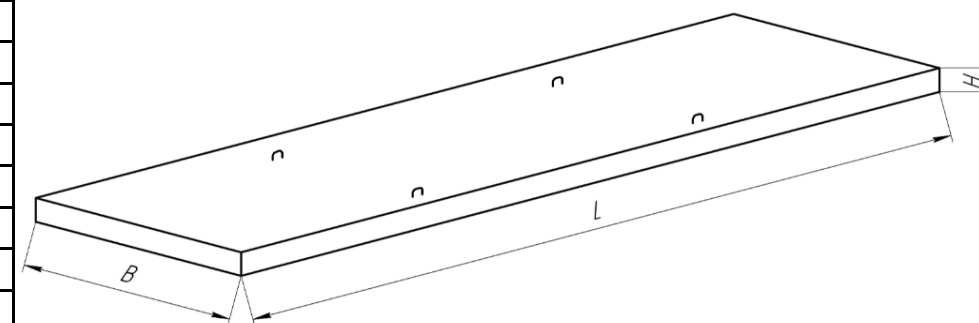
Наименование	Цена	Класс/марка бетона	Объем	Вес	Серия	Размеры		
						Ширина	Высота	Длина
ПТ 300.90.10	3800	B15 / M200	0,26	650	3.006.1-8	880	100	2990
ПТ 300.120.12-9	6200	B15 / M200	0,43	1075	3.006.1-8	1180	120	2990
ПТ 300.150.12-6	7700	B15 / M200	0,53	1325	3.006.1-8	1480	120	2990
ПТ 300.150.14-6	8920	B15 / M200	0,62	1550	3.006.1-8	1480	140	2990
ПТ 300.180.14-9	10800	B15 / M200	0,75	1875	3.006.1-8	1780	140	2990
ПТ 300.210.16-9	14500	B15 / M200	1	2500	3.006.1-8	2080	160	2990
ПТ 300.240.14-6	14500	B15 / M200	1	2500	3.006.1-8	2380	140	2990
ПТ 75.120.12-9	1800	B15 / M200	0,11	275	3.006.1-8	1180	120	740
ПТ 75.150.12-6	2200	B15 / M200	0,135	340	3.006.1-8	1480	120	740
ПТ 75.150.14-6	2400	B15 / M200	0,15	400	3.006.1-8	1480	140	740
ПТ 75.180.14-9	2900	B15 / M200	0,19	475	3.006.1-8	1780	140	740
ПТ 75.210.16-9	3660	B15 / M200	0,25	625	3.006.1-8	2080	160	740
ПТ 75.240.14-6	3660	B15 / M200	0,25	625	3.006.1-8	2380	140	740

**Плиты перекрытия с отверстиями**

Наименование	Цена	Класс/марка бетона	Объем	Вес	Серия	Размеры		
						Ширина	Высота	Длина
ПТО 150.150.12-6	4000	B15 / M200	0,27	675	3.006.1-8	1480	120	1480
ПТО 150.180.14-6	5600	B15 / M200	0,38	950	3.006.1-8	1780	140	1480
ПТО 150.240.14-6	7400	B15 / M200	0,5	1250	3.006.1-8	2380	140	1480
ПТО 200.240.14-6	9900	B15 / M200	0,67	1675	3.006.1-8	2380	140	2000

**Балки для узлов трасс и тоннелей**

Наименование	Цена	Класс/марка бетона	Объем	Вес	Серия	Размеры		
						Ширина	Высота	Длина
Б-1	1100	B20/M250	0,07	170	3.006.1-8	380	120	1480
Б-2	2540	B20/M250	0,17	420	3.006.1-8	380	200	2200
Б-3	2800	B20/M250	0,19	470	3.006.1-8	380	200	2460
Б-4	3100	B20/M250	0,21	520	3.006.1-8	380	200	2750
Б-5	4700	B20/M250	0,32	810	3.006.1-8	380	300	2840
Б-6	5600	B20/M250	0,38	960	3.006.1-8	380	300	3370
Б-7	6000	B20/M250	0,41	1020	3.006.1-8	380	300	3580
Б-8	2800	B20/M250	0,19	470	3.006.1-8	500	250	1500



Б-9	4300	B20/M250	0,29	710	3.006.1-8	500	250	2280
Б-10	4700	B20/M250	0,32	790	3.006.1-8	500	250	2540
Б-11	11950	B20/M250	0,82	2040	3.006.1-8	500	400	4080
Б-12	12350	B20/M250	0,85	2140	3.006.1-8	500	400	4270
Б-13	12700	B20/M250	0,87	2170	3.006.1-8	500	400	4340

**Железобетонная опорная подушка**

Наименование	Цена	Класс/марка бетона	Объем	Вес	Серия	Размеры		
						Ширина	Высота	Длина
ОП-1	310	B15 / M200	0,004	10	3.006.1-8	200	90	200
ОП-2	450	B15 / M200	0,005	13	3.006.1-8	300	90	200
ОП-3	900	B15 / M200	0,015	40	3.006.1-8	400	90	400
ОП-4	1200	B15 / M200	0,04	90	3.006.1-8	500	140	500
ОП-5	1500	B15 / M200	0,05	130	3.006.1-8	650	140	550
ОП-6	2100	B15 / M200	0,07	180	3.006.1-8	750	140	650
ОП-7	3200	B15 / M200	0,09	230	3.006.1-8	850	140	750
ОП-8	3900	B15 / M200	0,26	650	3.006.1-8	1050	290	850
ОП-9	6800	B15 / M200	0,45	1130	3.006.1-8	1350	290	1150

